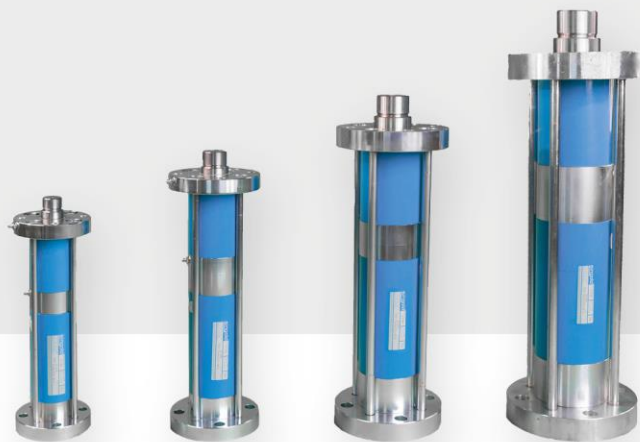


ALLGEMEINE BESCHREIBUNG UND ZUBEHÖR

Pneumatischer Distanz- Klopfer QJ von singold



- Weltweit leistungsstärkste Distanzklopfer
- Größtmögliche Schlagwirkung
- Beseitigen zuverlässig Produktreste und Anbackungen in rotierenden Trommeln
- Ideal für Drehrohröfen und Trommeltrocknungsanlagen sowie allgemein bei heißen Oberflächen
- Auch geeignet für Filtertassen-Abklopfstationen, Zentrifugentrommel-Reinigungsstationen und viele andere Anwendungen.

Pneumatischer Distanz-Klopfer QJ – Allgemeine Informationen

1 VERWENDUNG

Der **Distanz-Klopfer QJ** ist überall einsetzbar, wo ein Abreinigungserfolg mit Hilfe eines Hammerschlags erzielt werden kann, aber die Direktmontage eines klassischen Klopfers aufgrund von Bewegung oder Temperatur ausgeschlossen ist. Damit ist der QJ ideal geeignet für Füll- und Entleerstationen mit wechselnden Containern, langsam drehende Trommeln und heiße Wände.

Im Einsatz ist der **pneumatische Distanzklopfer QJ** zum Beispiel bei Drehrohröfen, Trommel-Trocknungsanlagen, Filtertassenabklopfstationen, Zentrifugentrommel-Reinigungsstationen und vielen anderen Anwendungen.

2 AUFBAU UND WIRKUNGSWEISE

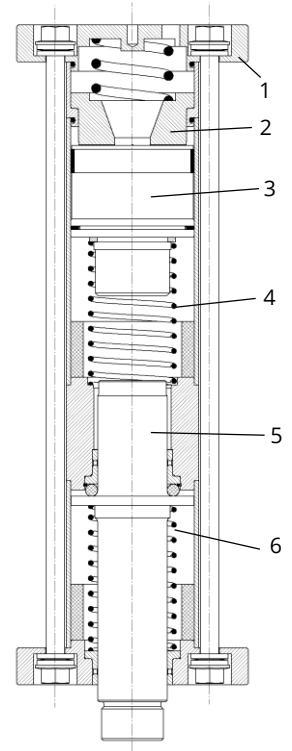
Bei unseren **Pneumatischen Distanz-Klopfern QJ** wird durch spontan freiwerdende gespeicherte Druckluftenergie eine sehr hohe Schlagarbeit erzielt. In Schnitt rechts ist der Aufbau des Klopfers zu ersehen.

Der als Dauermagnet ausgebildete Schlagkolben (3) haftet in der Endlage an der Ankerplatte (2).

Durch den Deckel (1) wird Druckluft zugeführt. Wenn die Kolbenkraft größer wird als die Magnetkraft, löst sich der Schlagkolben (3) von der Ankerplatte (2), wird von der gespeicherten Druckluft stark beschleunigt und trifft mit hoher Geschwindigkeit auf die Kolbenstange (5). Diese wird nach dem Impulssatz spontan beschleunigt und gibt die Energie an das abzuklopfende Element (Drehtrommelwand etc.) ab, prallt sofort zurück und wird dadurch auf den Schlagkolben (3) zurückbewegt.

Wenn der Distanz-Klopfer entlüftet wird, so drückt die obere Feder (4) den Schlagkolben (3) an die Ankerplatte (2) zurück und die untere Feder (6) drückt die Kolbenstange (5) in die Ausgangsstellung zurück.

Die Geschwindigkeit der Kolbenstange (5) ist so groß, dass der gesamte Vorgang für das menschliche Auge kaum sichtbar ist.



3 AUSWAHL DISTANZ-KLOPFERGRÖÖE

Die Auswahl der Größe des **Pneumatischen Distanz-Klopfers QJ** für Ihre Anwendung sollte immer in Absprache mit singold erfolgen.

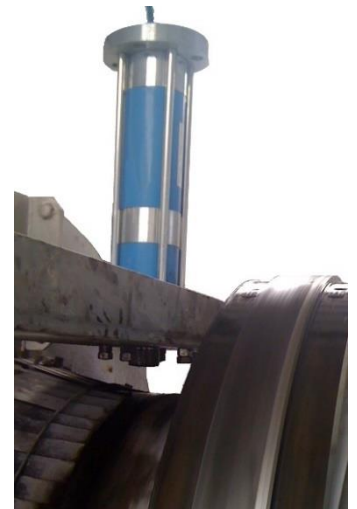
Wichtige Auslegungsparameter sind zum Beispiel der Durchmesser der Drehtrommel, die Dicke oder Blechstärke der Trommelwand, die Umfangsgeschwindigkeit in m/s der Trommel und die Temperatur der Trommeloberfläche.

4 ANSTEUERUNG UND MONTAGEVORAUSSETZUNGEN

Der pneumatische Distanz-Klopfer QJ wird über eine elektrische Steuerung mit einem Magnetventil angesteuert. Er benötigt für die Funktion eine Arbeitszeit (Druck beaufschlagt) und für Rückstellung in Ausgangsstellung eine Pausenzeit (Entlüftet). Näheres zu den Taktzeiten erfahren Sie in unserer Montage-, Betriebs- und Wartungsanleitung.

Benötigtes Zubehör für den elektrischen oder ferngesteuerten Betrieb siehe Punkt 6.

Der Distanz-Klopfer QJ muss an einer größeren Masse (z.B. Maschinengestell, mit Beton ausgegossene Stahlprofile) gut verankert werden, damit der Rückstoß aufgefangen wird.



5 EINSATZBEREICH

Nicht in ATEX Bereichen zugelassen. Vorgesehen ist der Einsatz im industriellen Innenbereich. Gerät ist nicht spritzwassergeschützt.

Im Außenbereich, bei Feuchtigkeit und bei extremer Schmutz- und Staubeentwicklung empfehlen wir die Verwendung der Schallschutzhaube (QJSH), die als Zubehör erhältlich ist. Des Weiteren sind verzinkungsfreie und buntmetallfreie Ausführungen mit Bauteilen aus Edelstahl lieferbar.

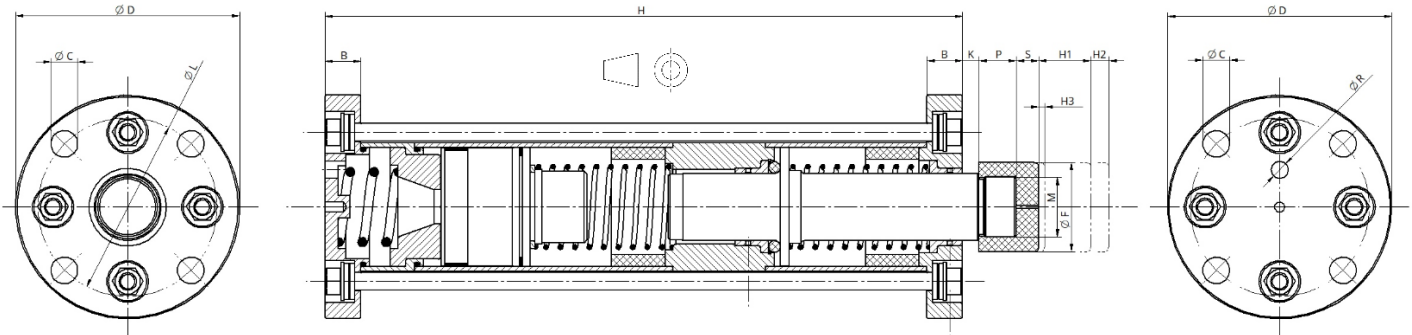
6 NOTWENDIGES ZUBEHÖR FÜR MONTAGE UND BETRIEB DES PNEUMATISCHEN DISTANZ-KLOPFERS QJ

Automatikbetrieb
Möglichst steifes Maschinengestell zur Montage des Distanz-Klopfers (z.B. Maschinengestell, mit Beton ausgegossene Stahlprofile)
Druckluft-Wartungseinheit mit Öler und Druckminderer
Pneumatische Anschlussverschraubungen und Pneumatik-Schläuche
elektrische Steuerung zur Taktung der Druckluft und elektropneumatisches Magnetventil 3/2 Wege

Näheres zum lieferbaren Zubehör – siehe Punkt 12.

7 TECHNISCHE DATEN PNEUMATISCHER DISTANZ-KLOPFER TYP QJ:

Typ	Maße in mm																		Magnet-Haftkraft N	Dynam. Energie Nm	Gewicht Kolbenstange kg	Gesamt-Gewicht kg
	B	C	D	E	F	G	H	H1	H2	H3	K	L	M (mit Gewinde)	M	P	R	S	SW				
QJ 63	22	14	120	35	50	7	345	30	10	3	10	95	M30x1,5	30	20	1/4"	95	30	640	25,6	1,4	9,2
QJ 80	24	18	150	45	60	9	425	35	12	4	12	120	M40x1,5	40	25	1/4"	115	41	1160	63,8	2,9	17,4
QJ100	31	22	190	64	80	11	515	40	15	5	20	150	M55x2,0	55	35	3/8"	145	55	1620	92,3	6,8	33,5
QJ125	45	26	240	80	100	12	670	45	20	9	20	190	M70x2,0	70	40	1/2"	170	70	2560	204,8	14,5	70,1



8 EINBAUMAßE

Abstand (A) Kolbenstangenende zum Anprallpunkt

	a_{min} (mm)	a_{max} (mm)	mit Vulkollan Puffer (mm)
	H3+H3	H1-H3	+ S
QJ 63	6	27	+ 15
QJ 80	8	31	+ 15
QJ100	10	35	+ 20
QJ125	18	36	+ 25

Abstand (a) Fußflansch zum Anprallpunkt

	a_{min} (mm)	a_{max} (mm)	mit Vulkollan Puffer (mm)
	H3+H3+P+K	H1-H3+P+K	+ S
QJ 63	36	57	+15
QJ 80	45	68	+15
QJ100	65	90	+ 20
QJ125	73	96	+ 25

9 VARIANTEN

Pneumatische Distanz-Klopfer QJ				
Pneumatischer Distanz-Klopfer	QJ__A	Kolbenstange ohne Gewinde	Temp.	Zubehör
	Pneumatischer Distanz-Klopfer	QJ__B	Kolbenstange mit Außengewinde und Schlüsselfläche	0 - 60 °C
QJ__C		Kolbenstange mit Innengewinde	Vulkollanpuffer zum Überziehen auf Gewinde	
QJ__A/B/C - S4			Nutmutter KM__	
			0 - 140 °C	Vulkollanpuffer zum Anschrauben
				Ohne Puffer

10 LIEFERBARE AUSFÜHRUNGEN

Pneumatische Distanz-Klopfer QJ							
Pneumatischer Distanz-Klopfer QJ	Typ Größe 63 - 125 Variante A/B/C Ausführung	Ausführung	Temp. [°C]		Material		
			Von	bis	Deckel, Grundplatte, Zwischenstück	Rohre	Kolbenstange
			QJ__A/B/C	Standardausführung	0	60	Stahl verzinkt
QJ__A/B/C - N2	Sonderausführungen	0	80				
QJ__A/B/C - S4		0	140				
QJ__A/B/C - T1		0	60	Edelstahl 1.4541			
QJ__A/B/C - T4		0	140				
QJ__A/B/C - K1		0	60	Edelstahl 1.4541			
QJ__A/B/C - K4		0	140				

Speziell für den metallurgischen Bereich liefern wir auch verzinkungsfreie und buntmetallfreie Ausführungen.

Die Kolbenstange kann auf Wunsch auftragsbezogen auch in verlängerter oder verstärkter Ausführung sowie mit eingedrehtem Absatz zur Positionsabfrage mit Hilfe induktiver Sensortechnik geliefert werden.

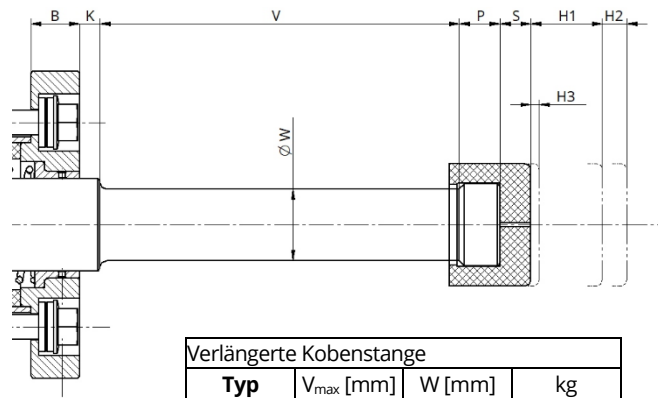
11 KOLBENSTANGENOPTIONEN IM DETAIL

11.1 Verlängerte Kolbenstange

Die Kolbenstange gibt es auch in verlängerter Ausführung, um zum Beispiel bei heißen Wänden oder Trommeloberflächen den Abstand des Distanz-Klopfers möglichst hoch wählen zu können.

Typenbezeichnung	QJ	---	-	---	x	---
Distanz-Klopfer						
Größe = KolbenØ						
Kolbenstange						
A = ohne Gewinde						
B = mit Gewinde						
Sonderausführung						
S4 für 140°C						
Distanzverlängerung						

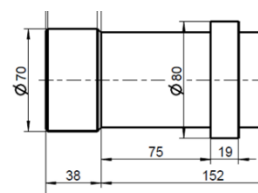
Beispiel:
 Distanz-Klopfer QJ100
 Kolbenstange ohne Gewinde
 Sonderausführung für 140°C
 Verlängerung Kolbenstange 150 mm
 Teile-Nummer: **QJ100A-S4X150**



Typ	V _{max} [mm]	W [mm]	kg
QJ 63	200	26	2,228
QJ 80	170	35	4,163
QJ100	270	50	10,947
QJ125	150	65	16,000

11.2 Kolbenstange mit Absatz zur Positionsabfrage mittels induktiven Sensors

Zu diesem Anwendungszweck gibt es auch spezielle Kolbenstangen mit einem eingedrehten Absatz, so dass dieser Absatz mit einem induktiven Näherungsschalter abgefragt werden kann. Die Position des Absatzes ist im Auftragsfall frei wählbar. Nebenstehendes Bild zeigt eine Kolbenstange die auf Wunsch eines Kunden für einen QJ125A-150 angefertigt wurde.



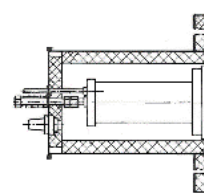
Pneumatischer Distanz-Klopfer – Zubehör

12 LIEFERBARES ZUBEHÖR FÜR MONTAGE UND BETRIEB PNEUMATISCHER KLOPFER UND DISTANZ-KLOPFER

12.1 Schallschutzhauben (QJSH)

zur Reduktion der Schallimmissionen des Klopfers. Siehe auch Maßblatt 100-088.

Zusätzlich verwendbar als Eingriffsschutz bei den Entlüftungsbohrungen und Schutz vor sich lösenden Teilen bei Beschädigungen des Klopfers.



12.2 Pneumatische Magnetventile (MV)

in 24V DC und 230V AC. Sonderspannungen auf Anfrage.

Je nach verwendetem Typen und Anzahl Klopfer lieferbar in 1/8", 1/4", 1/2".



12.3 Taktgeber (TG)

Zur einfachen Steuerung und Einstellung der Pausen- und Arbeitszeiten für die Taktung des pneumatischen Klopfers.

In 24V DC und 230V AC lieferbar. Schnelle Montage und Inbetriebnahme der Klopfer. Besonders geeignet, wenn die optimalen Einstellzeiten noch nicht bekannt sind. Über zwei Potentiometer sind Pausen und Arbeitszeiten manuell jederzeit änderbar.



12.4 Wartungseinheiten (WE)

Mit Druckminderer und Öler für gereinigte und geölte Druckluftversorgung

