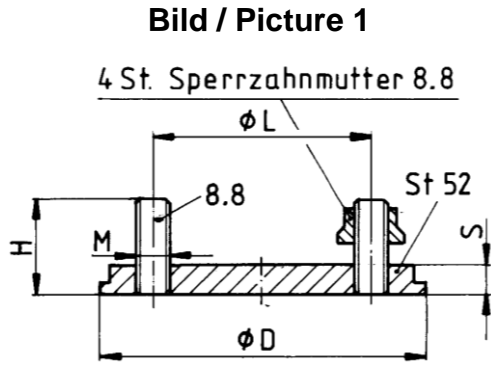


## Anschweißplatte Typ AP

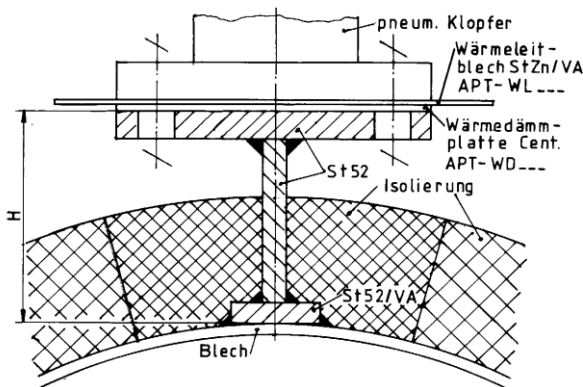
## Welded Plate Type AP

Maße / Measures in mm



Typ / Type AP	40	63	80	100	125	160
Ø D	95	130	155	195	225	320
H	40	60	60	75	85	110
Ø L	65	95	115	145	170	240
M	M 8	M12	M12	M16	M16	M24
S	8	10	12	15	20	25
Gewicht / Weight	kg	0,48	1,15	1,80	3,70	6,30
Drehmoment der Mutter / torque by nut	Nm	19	67	67	163	550

## Anschweißplatte Typ APT in T-Form / Welding plate Type APT into T-form:



### Beschreibung:

Die APT wird für hohe und tiefe Temperaturen, isolierte und dünnwandige Behälter sowie für Rohre und Silos mit kleinem Durchmesser verwendet.

### Beispiel:

Anschweißplatte für Klopfer K 63 und H=100 mm: APT 63X100.

### Description:

The APT is used for high and deep temperatures, isolated and thin-walled bins as well as pipes and silos with little diameter.

### Example:

Welding plate for Knocker K 63 and H=100 mm: APT 63x100

Höhen / Height: 60, 80, 100, 150, 200 etc mm

Bild / Picture 2

## Befestigung von Klopfern an Alu- (Bild 3-5) und gummierte (Bild 6) Behälter: Fastening of Knockers by Alu- (pic 3-5) und rubberized (pic 6) silos:

Bild / Pict. 3

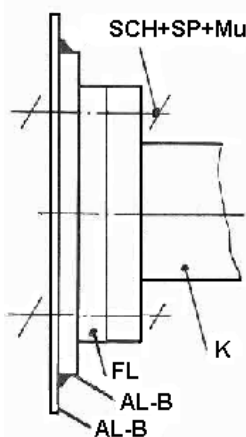


Bild / Pict. 4

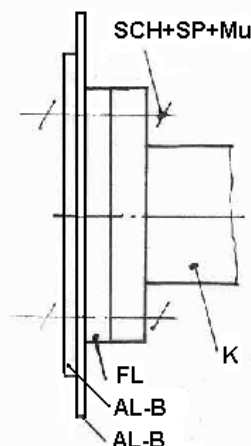


Bild / Pict. 5

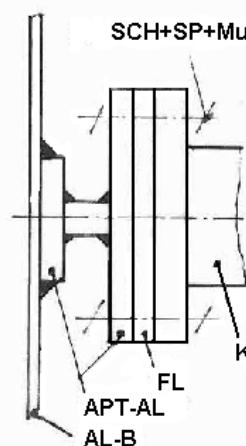
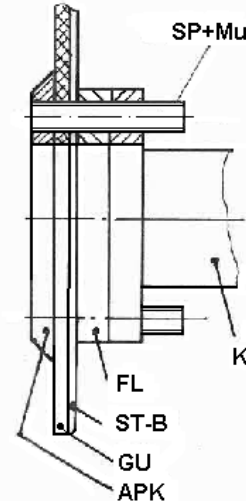


Bild / Pict. 6



K Klopfer / Knocker  
AL-B Alu-Blech / Alu-plate  
ST-B Stahlblech / Steel plate  
GU Gummi / Rubber  
FL Flanschplatte / Flange plate

AL-APT APT in Alu  
SCH Schraube / Screw  
Mu Mutter / Nut  
SP Spannscheibe / Conical spring washer  
APK Klemmplatte / Clamping plate